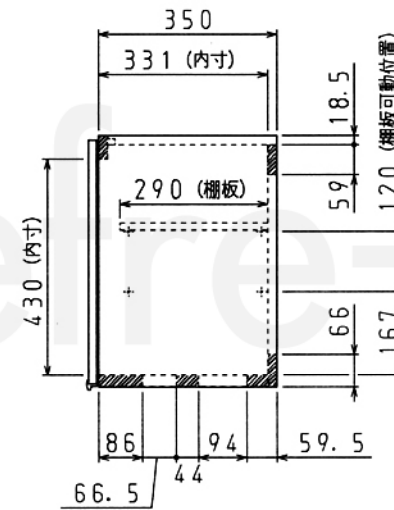
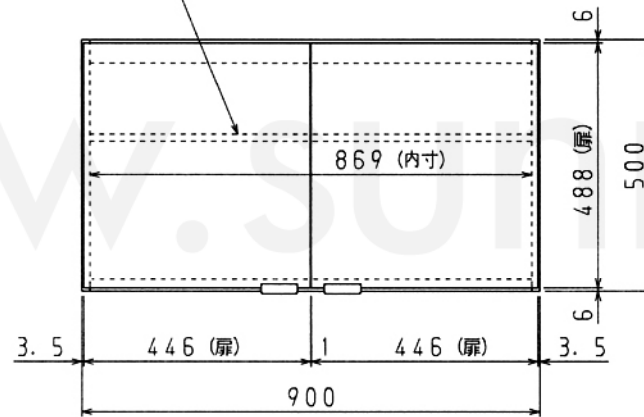


棚板 (t:17) : 1枚



注) 1. 製品名の\*印は扉色及び扉デザインを示します。(扉色及び扉デザインについてはカタログを参照願います。)

		シリーズ:GS (GSE, GSM)、GK (GKW, GKF)	
		製品名 GS*-A-90、GK*-A-90	
日付 07年 4月18日 尺度 1/10( / ) /		ショート吊戸	
サンウェーブ工業株式会社		図番 BEP42031A	

原図 A3 420×297

※当図面は当社とサンウェーブ工業株式会社との契約により許可を得て掲載しております。画像の転載や複製は一切禁止させていただきます。www.sunrefre-t.jp